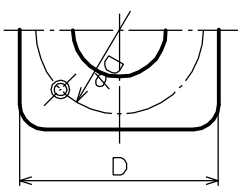
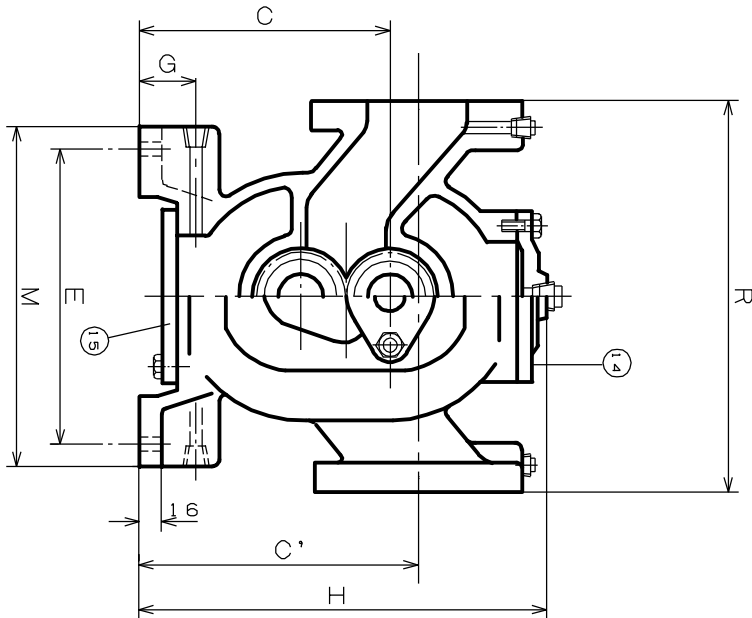
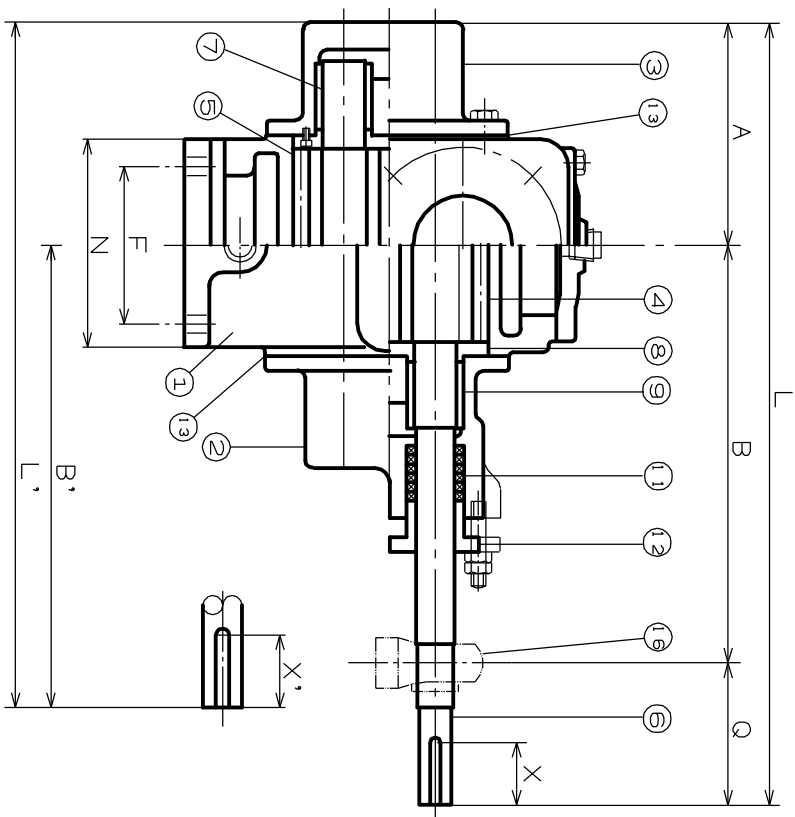


御参考用図面

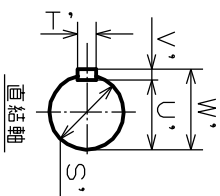
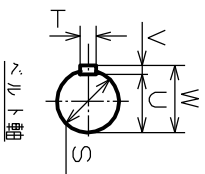


ポンプ仕様	口径	S ₀	D ₀
吐出量	l/min		
全揚程	MPa		
回転数	min ⁻¹		
出力(1-7-)	kW		
液体	品名		
	粘度	cP	
	比重		
温度	℃		

寸法表

JT型ポンプ(本体)構造, 寸法(2段, 平ベース・付は直結)

型式	吸入側口径	A	B	B'	C	C'	D	D _φ	E	F	G	H	L	L'	M	N	Q	R	S	T	U	V	W	S'	T'	U'	V'	W'	X	X'	
JT-10	50	40	115	233	246	163	163	90	90	194	75	38	265	417	361	224	104	71	190	20	618.5	622.5	25	8	21	7	28	40	40		
JT-14	65	50	158	298	321	180	200	150	140	200	108	40	298	555	479	240	148	99	280	22	618.5	624.5	28	8	24	7	31	45	45		
JT-20	65	50	158	298	321	180	200	150	140	200	108	40	298	555	479	240	148	99	280	22	618.5	624.5	28	8	24	7	31	45	45		
JT-24	80	65	167	356	370	200	220	160	144	230	116	45	323	638	537	280	156	115	320	28	8	24	7	31	32	10	27	8	35	50	50
JT-30	100	80	178	383	389	230	250	180	162	260	136	45	363	683	567	310	176	122	340	35	10	30	8	38	38	10	33	8	41	60	60
JT-40	125	100	202	461	515	235	255	208	190	256	156	45	382	797	717	310	200	134	360	40	12	35	8	43	42	12	37	8	45	70	70
JT-50	125	100	202	461	515	235	255	208	190	256	156	45	382	797	717	310	200	134	360	40	12	35	8	43	42	12	37	8	45	70	70
JT-60	150	150	250	482	540	240	221	262	240	290	220	51	380	930	790	330	264	180	380	42	12	37	8	45	50	14	44.5	9	53.5	85	85



No.	部品名	材質	個数	備考
1	ケーシング	FC250	1	
2	前カバー	FC250	1	
3	後カバー	FC250	1	
4	主ギヤ	S45C	1	
5	後ギヤ	S45C	1	
6	主動軸	S45C	1	
7	従動軸	S45C	1	
8	ナイフバルブ	S45C	4	
9	平軸受	B ₇ C ₄ H ₁ C	4	
10	平軸受	B ₇ C ₄ H ₁ C	4	
11	クラフパッキン	購入品	1	S
12	パッキン押入	FC250	1	
13	シートパッキン	テフロロン	1	S
14	シヤサルト上ワタ	FC250	1	
15	シヤサルト下ワタ	FC250	1	
16	ピローボックス	購入品	1	S

型式 JT型ポンプ(図) 品名 エレクトロポンプ
 承認 構造 図面 担当 堀内 三角法
 日本クロイノ工業株式会社 年 月 日