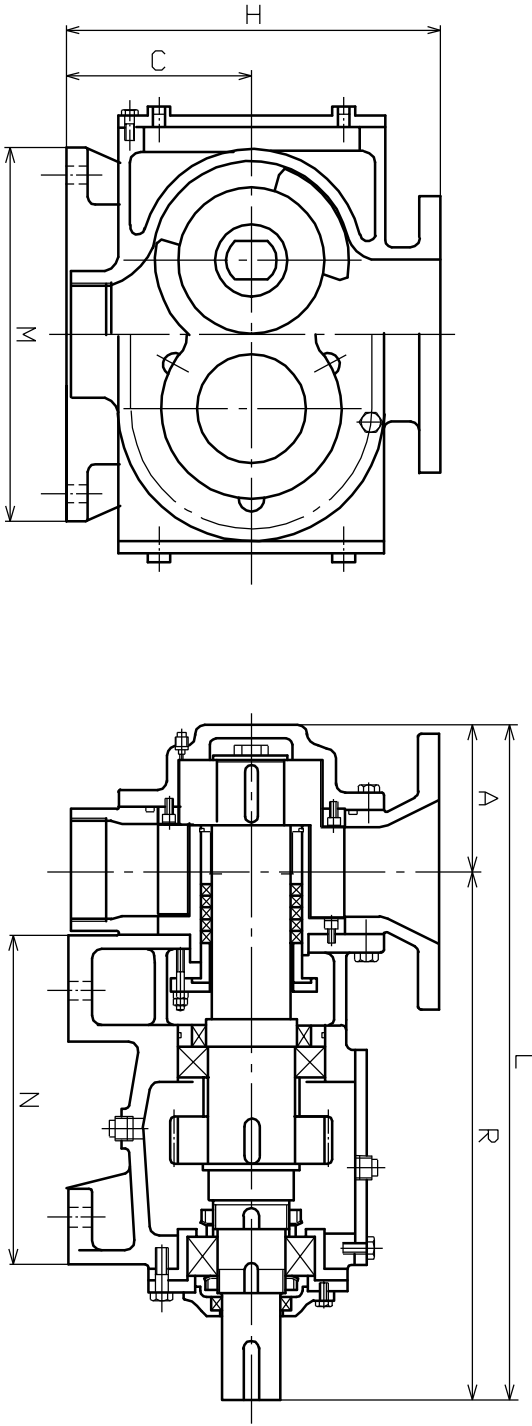




御参考用図面



寸法表 JW型ポンプ(本体)構造

型式	標準口径		A	R	L	C	H	N	M
	吸込側	吐出側							
W25/40	100	50	88	394	482	146	286	250	272
W50/70	125	65	99	429	528	155	295	275	316
W100	125	80	122	451	573	155	295	275	316
W200	125	80	142	492	634	165	330	285	330
W300	150	125	163	542	705	200	400	310	400

58	トラフ	S25C	1	
57	六角ボルト	S25C	6	
56	六角ボルト	S25C	8	
55	六角ボルト	S25C	4	
53	ストッティング	SUP	2	
52	荷 N.W	購入品	25	
51	荷 N.W	購入品	25	
50	オイルシール	NBR	1	
49	オイルシール	NBR	2	
48	転がり軸受	購入品	2	
47	転がり軸受	購入品	2	
46	キー	S45C	1	
45	キー	S45C	2	
44	押ヘリソグ	SS400	2	
43	スベーチ	SS400	2	

40	六角穴付ボルト	SUS304	8	
39	六角穴付ボルト	SUS304	6	
38	六角ボルト	SUS304	12	
37				
36				
35	六角ボルト	SUS304	16	
34	トラフ	S25C	1	
33	ストッティング	SUS	2	
32	オリソグ	NBR	2	
31	オリソグ	NBR	1	
30	六角ボルト	SUS304	10	
29	六角ボルト	SUS304	45	
28	トラフ	SUS304	2	
27	アラババヤ	購入品	25	
26	ソールカラ	FC250	2	
25	パイロフキヤ	S45C	2	
24	ベリヤ (嵌)	FC250	1	
23	ベリヤ (主)	FC250	1	
22	ベリヤ押へ	FC250	2	
21	ベリヤチカス	FC250	2	
20	チカスカバー	FC250	1	
19	駆動チカス	FC250	1	
18				
17	ベリヤカバー	SS400	2	
16	トラフ押へ	FC250	2	
15	アラババヤ	S25C	2	
14				
13	レベル留め B	SUS304	2	
12	レベル留め W	SUS304	2	
11	キー	S45C	2	
9	トラフソグ	S25C	2	
8				
7	オイルソグ	S25C	2	
6	シールチカス	FC0400	2	
5	従動軸	S45C	1	
4	主動軸	S45C	1	
3	レベル	FC0400	2	
2	カバー	FC250	1	
1	ケーシング	FC250	1	

型式	JW型ポンプ図	品名	ロータリーポンプ
承認	検図	製図担当	図番
横田	小川	中島	横山

日本コフ工業株式会社