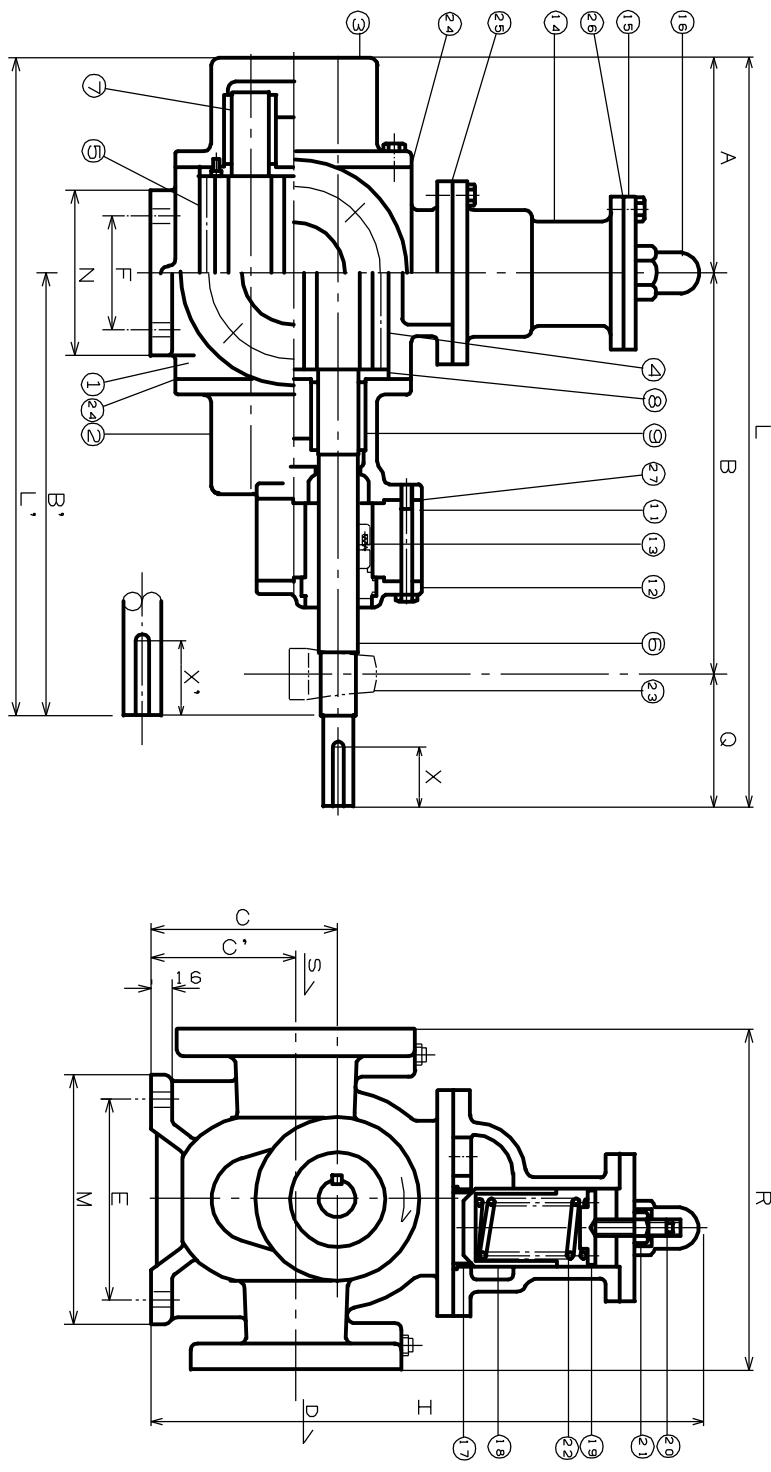
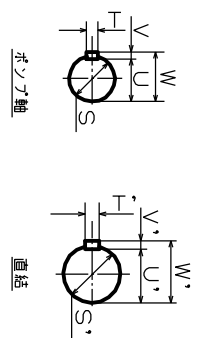
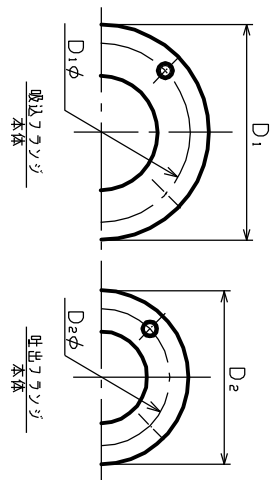


御参考用図面



寸法表 RT型ポンプ(本体)構造、寸法(2段, 平ベース、付ば直結)

型式	構造口径	A	B	B'	C	C'	D ₁	D _a	D ₁ φ	D _a φ	E	F	H	L	L'	M	N	Q	R	S	T	U	V	W	S'	T'	U'	V'	W'	X	X'	
RT-06	40	25	97	198	233	110	92	140	125	105	90	56	263	369	330	120	80	74	168	20	6	6	3	22	20	6	6	3	22	40	40	
RT-10	50	40	108	231	246	120	94	155	140	120	105	130	62	310	410	354	160	86	71	220	20	6	6	3	22	25	8	7	4	28	40	40
RT-14	65	50	158	298	321	140	108	175	155	140	120	146	82	398	555	479	186	122	99	250	22	7	7	4	25	28	8	7	4	31	45	45
RT-20	65	50	158	298	321	140	108	175	155	140	120	146	82	398	555	479	186	122	99	250	22	7	7	4	25	28	8	7	4	31	45	45
RT-24	80	65	167	356	370	150	116	185	175	150	140	160	112	427	638	537	200	152	115	300	28	8	7	4	31	32	10	8	4	35	50	50
RT-30	100	80	178	383	389	170	128	210	185	175	150	200	136	485	683	567	240	176	122	300	35	10	8	4	38	38	10	8	4	41	60	60
RT-40	125	100	202	461	515	180	138	250	210	175	200	250	156	523	797	717	240	200	134	320	40	10	8	4	43	42	12	8	4	45	80	80
RT-50	125	100	202	461	515	180	138	250	210	175	200	250	156	523	797	717	240	200	134	320	40	10	8	4	43	42	12	8	4	45	80	80

ポンプ仕様	
口径	S ₀ D ₀
吐出量	l/min
全揚程	Mpa
回転数	min ⁻¹
出力(→)	kW
品名	
粘度	cP
比重	
温度	℃

27	メカパッキン	テフロ	1
26	ソートパッキン	テフロ	1
25	ソートパッキン	テフロ	1
24	ソートパッキン	テフロ	1s
23	ピローボックス	購入品	1s
22	スプリング	S25C	1
21	セットナット	S25C	1
20	調整ねじ	S25C	1
19	スプリング受	S45C	1
18	弁	S45C	1
17	弁シート	S45C	1
16	リリ-ワシキヤブ	FC250	1
15	リリ-ワシキヤブ	FC250	1
14	リリ-ワシキヤブ	FC250	1
13	メカニカルシール	購入品	1s
12	メカニカルシール	FC250	1
11	メカニカルシール	FC250	1
9	平軸受	BC H.C	4
8	サイクレスト	FC250	4
7	従動軸	S45C	1
6	主動軸	S45C	1
5	従ギヤ	S45C	1
4	主ギヤ	S45C	1
3	後カバー	FC250	1
2	前カバー	FC250	1
1	ケーシング	FC250	1

RT型ポンプ図
 品名 エリクローキヤポンプ
 構造 図 相当 図 寸法 三角法
 日本エリクロー工業株式会社 年 月 日